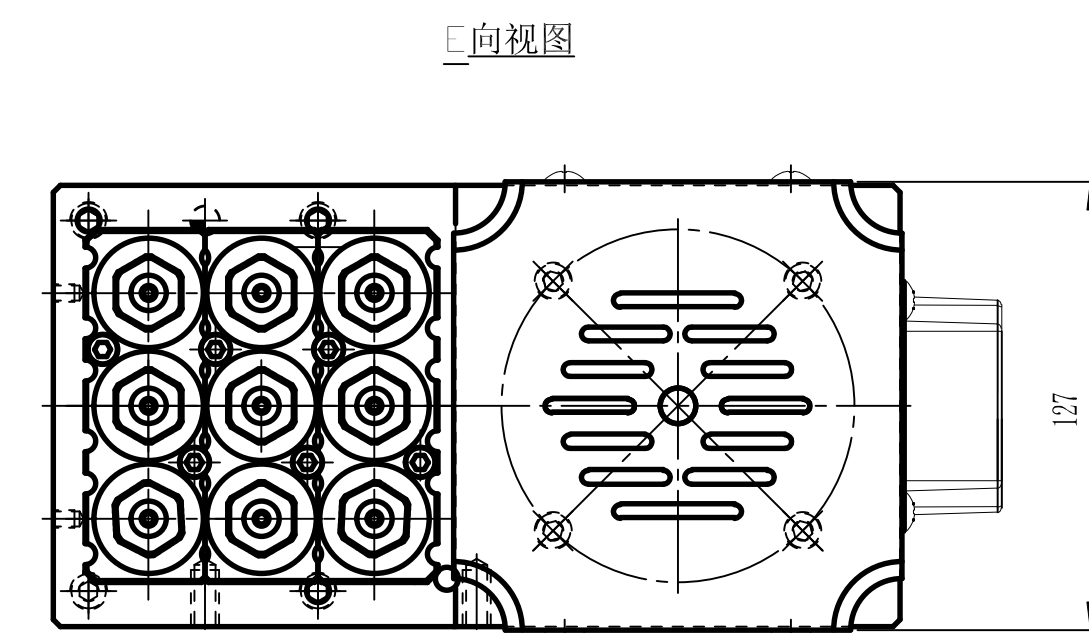
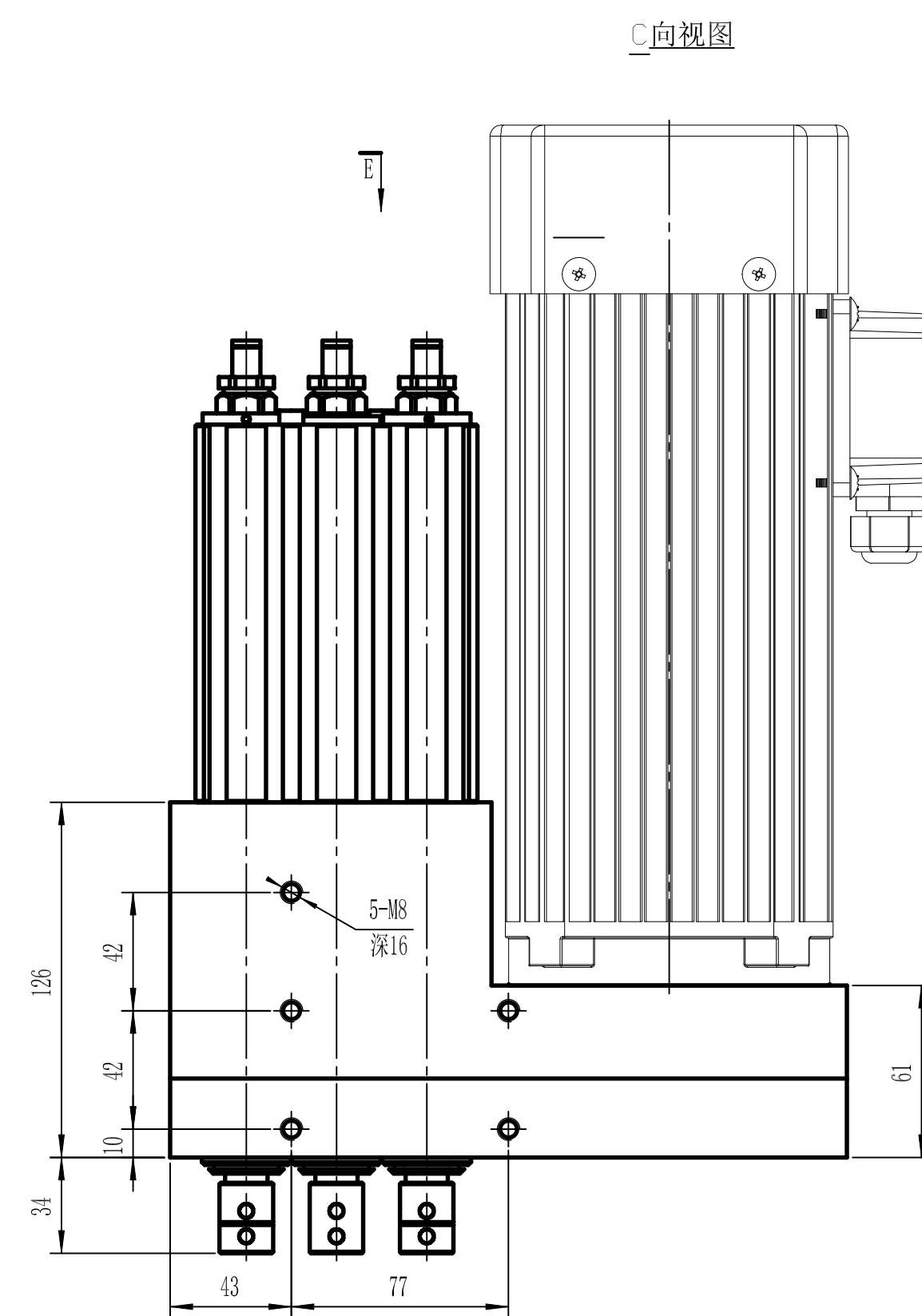
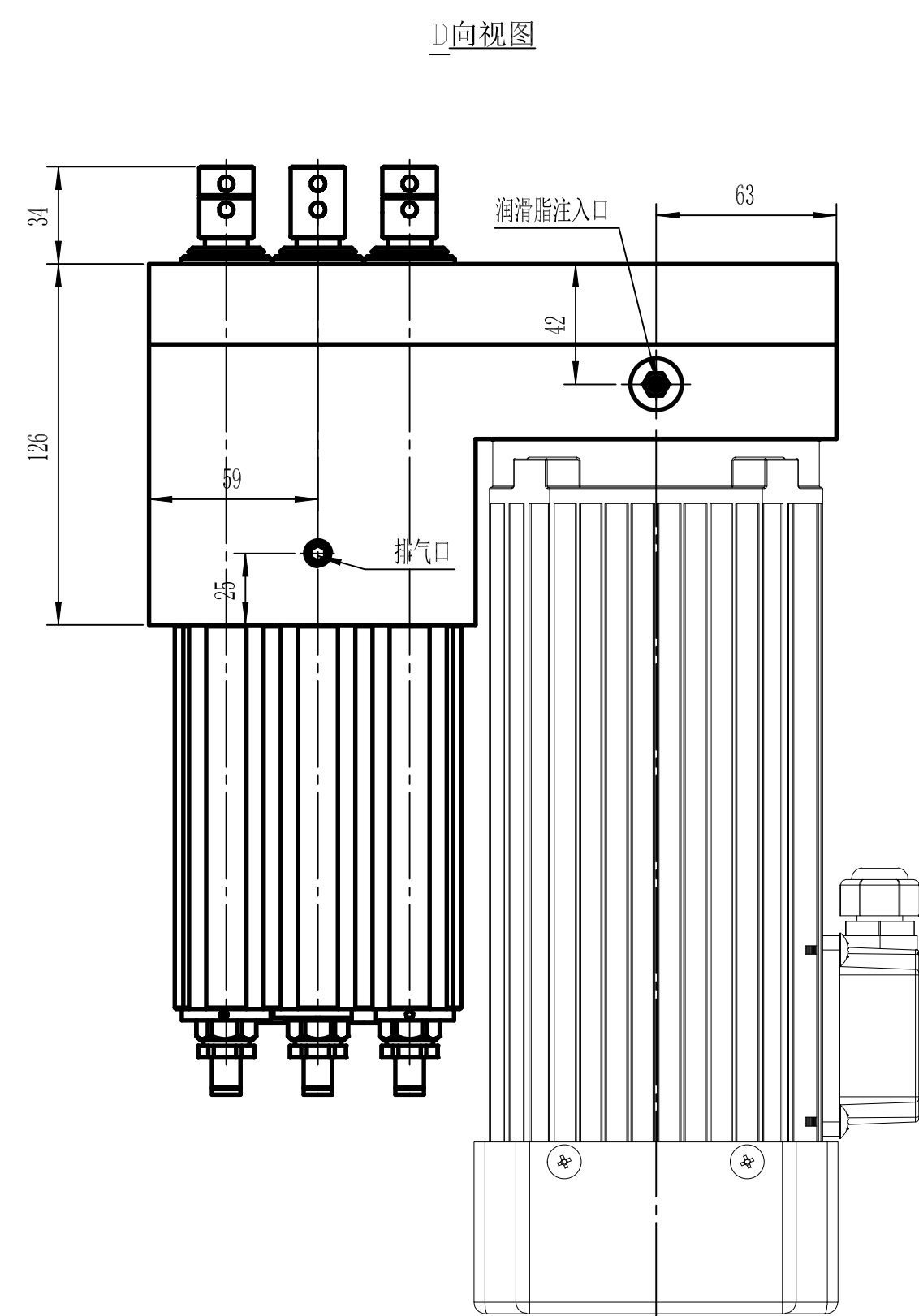
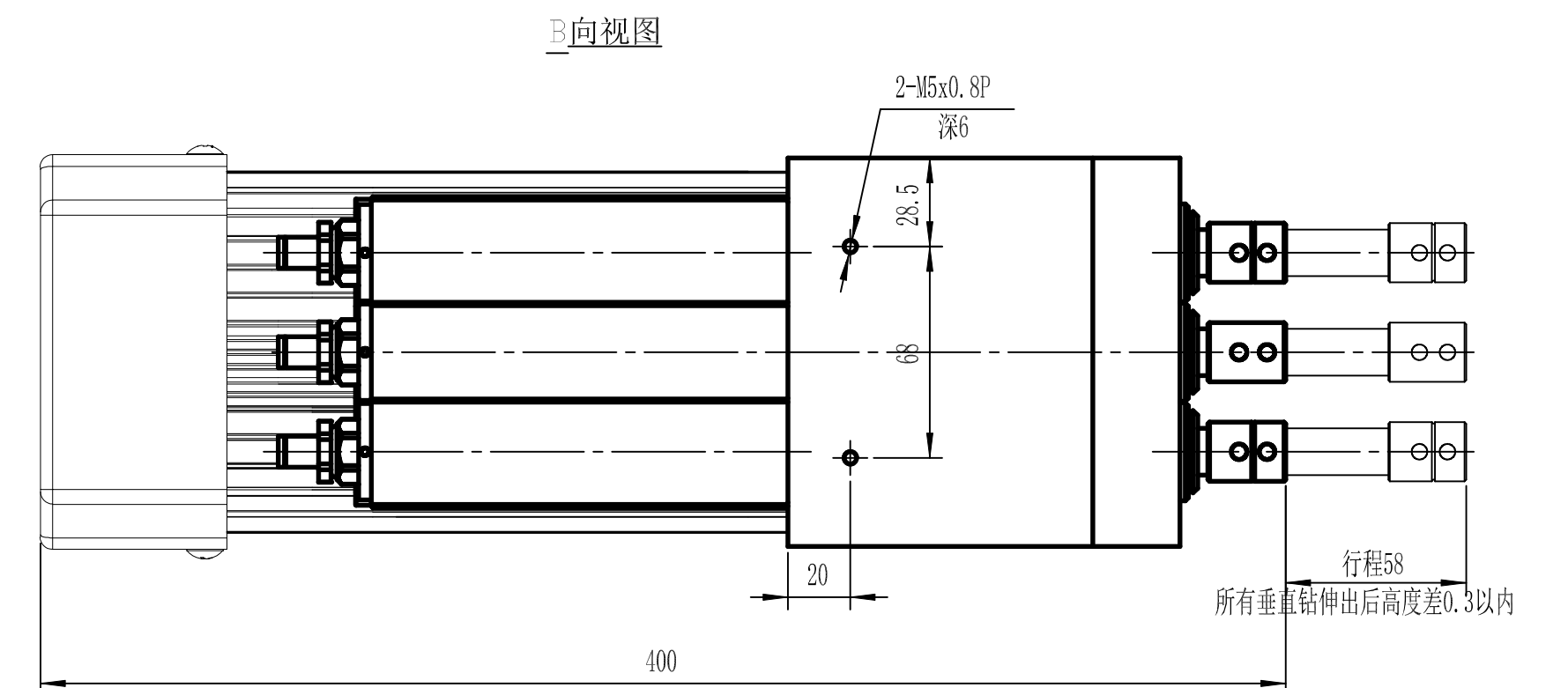
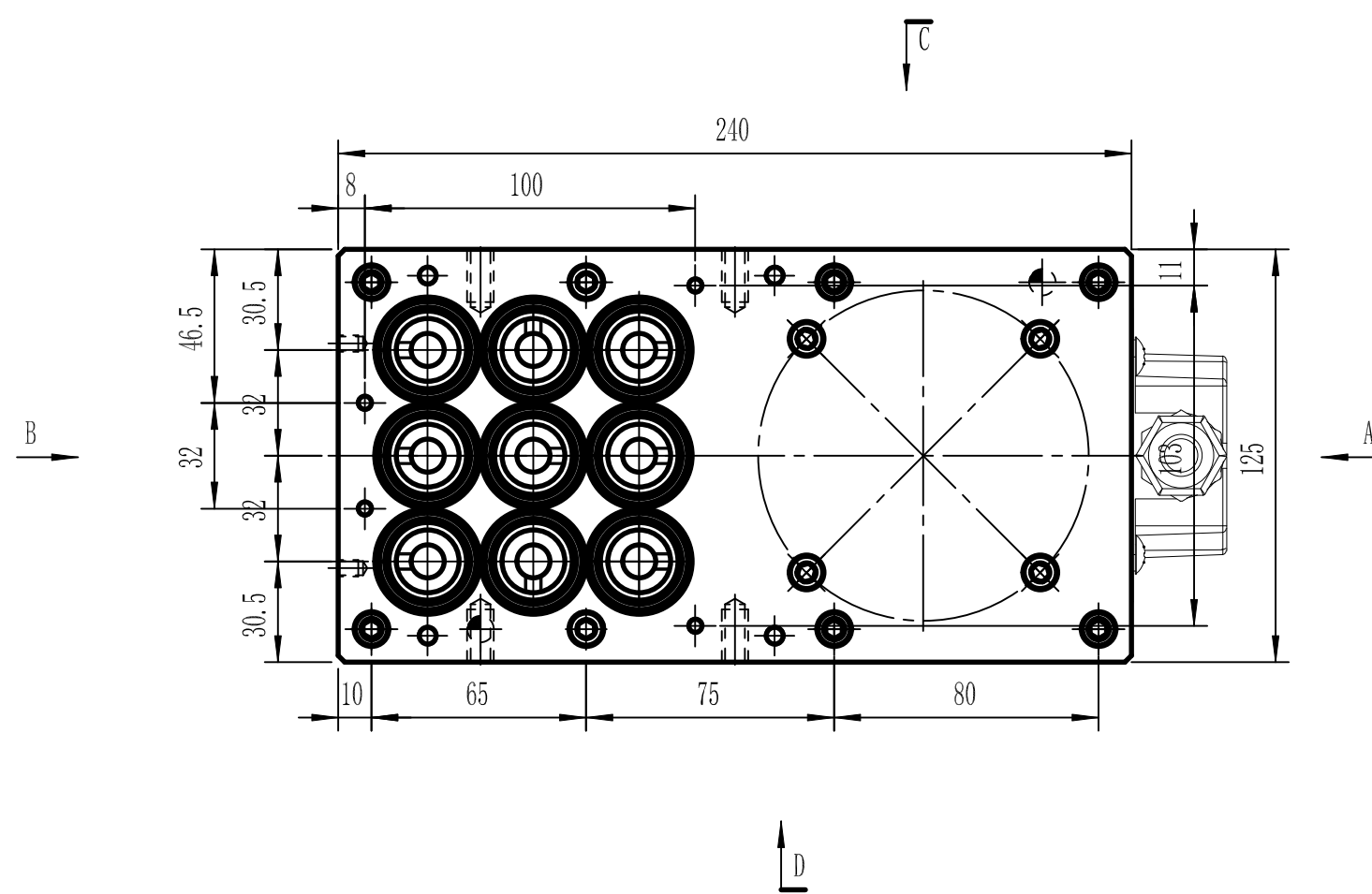
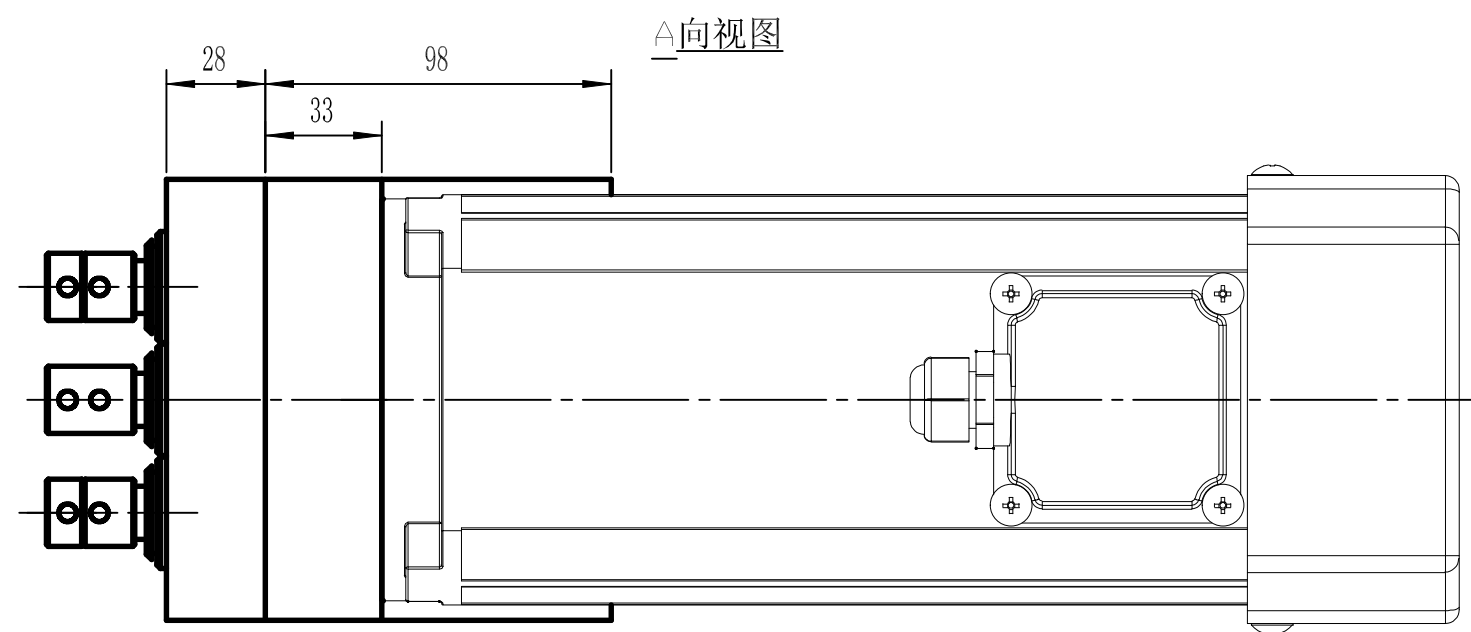


I008-XZD



借(通)用
件 登 记
旧底图总号
底图总号
签 字
日 期
档案员 日 期

动力头参数		电机参数	
最高转速	4500rpm	电机额定功率	3HP 2.2KW
气缸行程	58mm	电机额定电压	220/380V
气缸推力	>6.5kgf/cA	电机额定频率	50/60Hz
钻头把柄直径	Φ10H7(0 ^{+0.015})	电机额定转速	2800/3400rpm
齿轮润滑	每80个工作小时注入适量润滑油(每轴以0.3克计算)		
润滑油型号	ISO FLEXTOPAS N052		
重量	kg		

注: 电机接线请按正转, 切勿反转。带刻线轴为反转, 无刻线轴为正转。请正确安装钻头。

标记	处数	分区	更改文件号	签名	年、月、日
设计			标准化		
审核					
工艺			批准		

外形图

CNC-V3X3
DZX-8001G

阶段标记 重量 比例
1:5
共 1 张 第 1 张