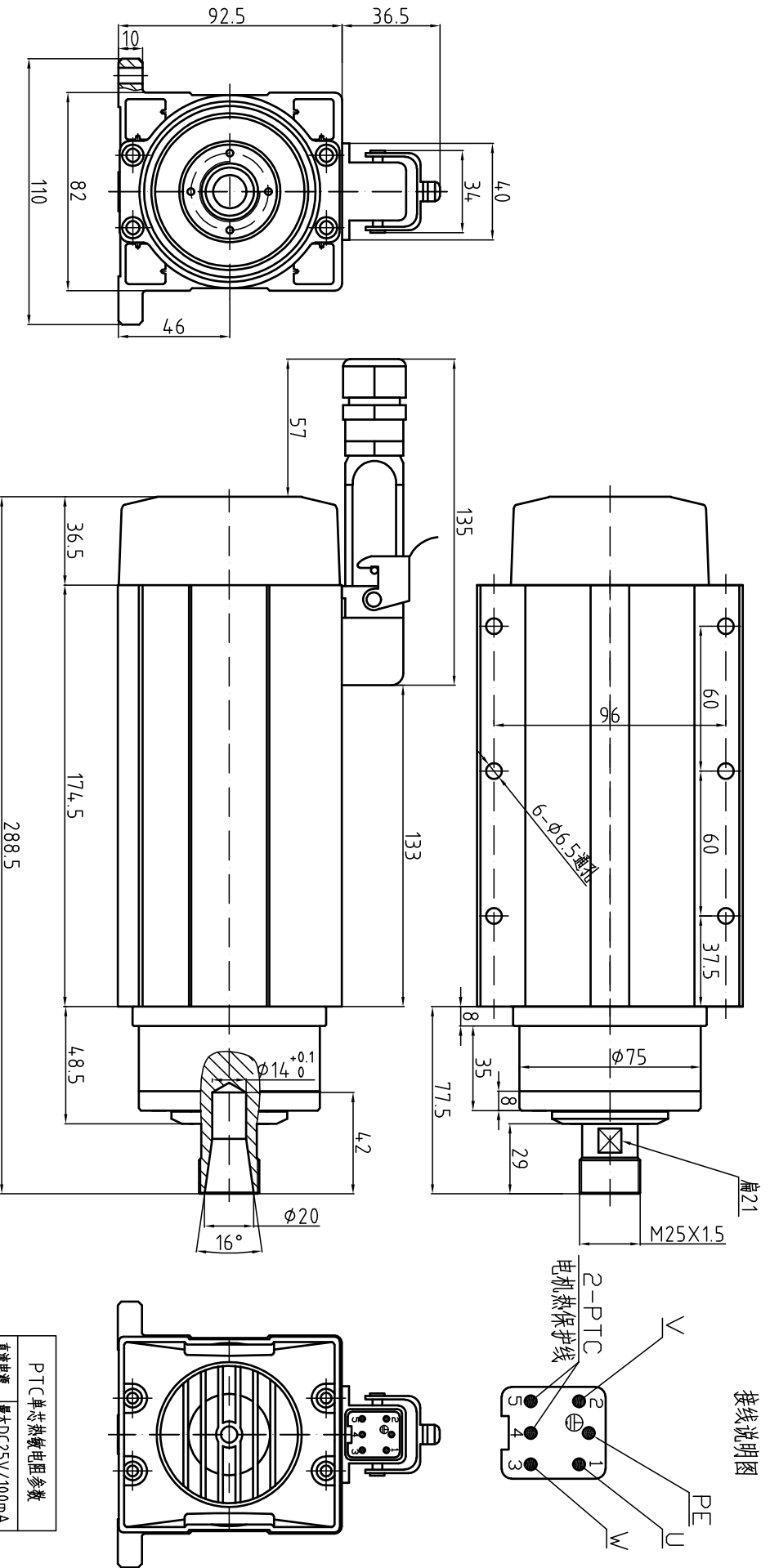


GDF46-24Z/2.2 380V外形图



接线说明图

GDF46-24Z/2.2
 功率 2.2kW
 电压 380V
 电流 4.4A
 频率 400Hz
 转速 24000r/min

重量:7KG
 ER螺帽:ER20
 冷却方式:风冷
 轴承润滑方式:脂润滑
 高精度角接触球轴承:2X7005C P4/1X7002C P4
 旋转方向:从轴伸端看为逆时针方向

PTC单芯热敏电阻参数	
直流电源	最大DC25V/100mA
-20~25℃	≤100Ω
≤90℃	≤250Ω
105℃	≤550Ω
110℃	额定动作温度
115℃	≥1330Ω
≥125℃	≥4KΩ
≤160℃	最高存放温度

特别注意: 按装固定螺钉时必须涂上螺纹胶或加上弹簧垫圈以防止松动!